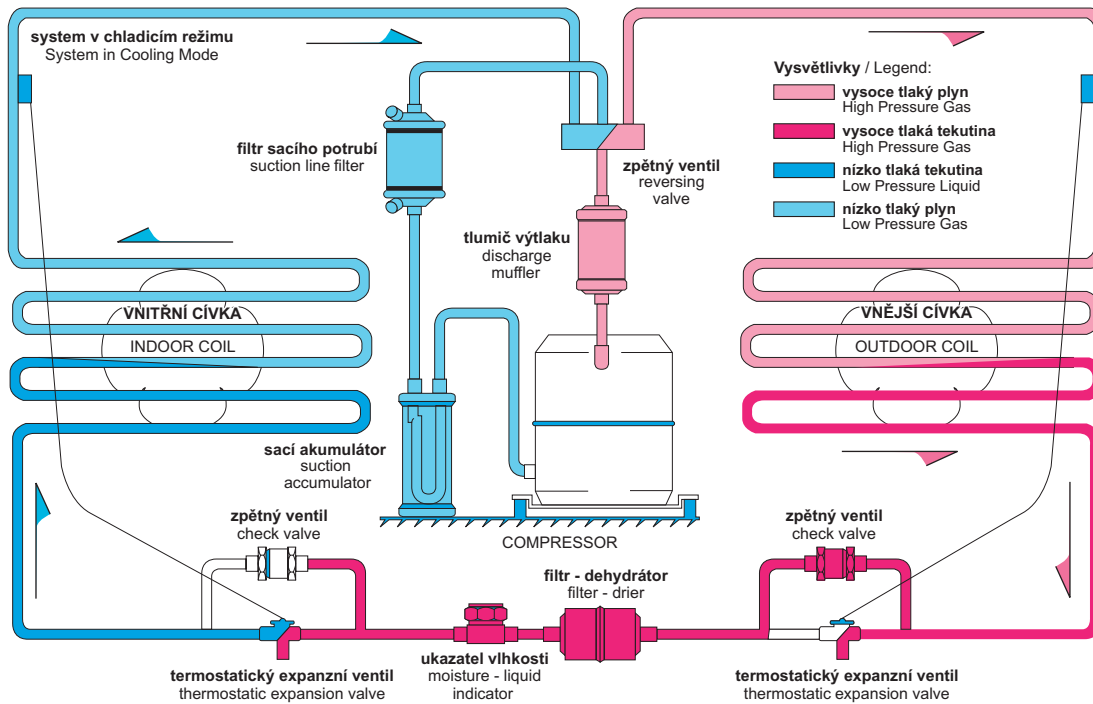


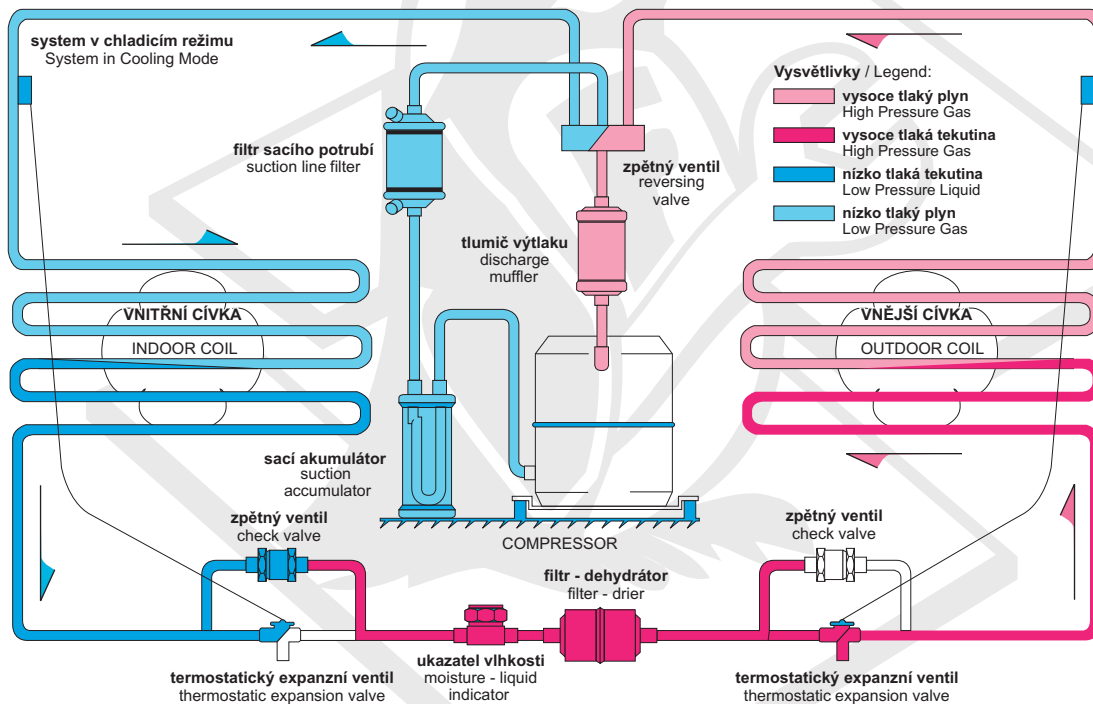
SYSTEM V CHLADICÍM REŽIMU

System in Cooling Mode



SYSTEM V OHŘÍVACÍM REŽIMU

System in Heating Mode



Cooling tech
Clean tech
Special doors

**FRIGO
MONT**
Technology

FRIGOMONT a.s.
Borek 40, 380 01 Dačice
Czech Republic

tel.: +420 384 420 415
fax: +420 384 420 042
e-mail: frigomont@frigomont.cz

GSM: +420 724 022 030
GSM: +420 603 818 352
web: www.frigomont.cz