

**Charakteristika a použití:**

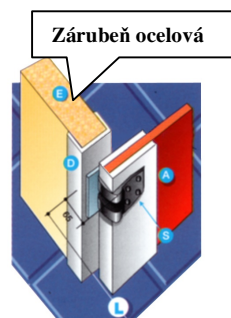
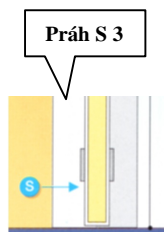
Kyvné dveře se používají pro oddělení prostorů s vysokou frekvencí pohybu osob. Dveře mohou být v provedení jednokřídlém nebo dvoukřídlém. Teplotní rozdíl v oddělených prostorech se doporučuje v rozmezí do 5°C, nejnižší teplota 0°C. Křídlo je silné 15 mm.

Dveře jsou standardně určeny pro pěší provoz, při použití manipulačních prostředků musí být dveře osazeny protinarážecím profilem a vyšším počtem pantů.

Dveře ve standardním provedení nejsou určeny do agresivního prostředí.

**Standardní rozměry dveří FRIGOMONT:**

Dveře kyvné PVC – standardní provedení	ks	Číslo místnosti
Katalog str. 7		
Rozměr dveří – světlost otvoru		
Šířka L/výška H (mm)		
700 x 2000		
700 x 2100		
700 x 2200		
800 x 2000		
800 x 2100		
800 x 2200		
900 x 2000		
900 x 2100		
900 x 2200		
1000 x 2000		
1000 x 2100		
1000 x 2200		
1200 x 2000		
1200 x 2100		
1200 x 2200		
Jiný rozměr po dohodě	viz: tel. a fax	



- Standardní provedení dveří je:**
  - ü Křídlo PVC (PP nebo PE)
  - ü Tloušťka křídla 15 mm
  - ü Zárubeň ocelová pozinkovaná 60 mm, plech tloušťky 2 mm (právo na změny zárubně vyhrazeno)
  - ü Bez prahu (provedení S3)
  - ü Kyvné panty s aretací na 90° (typ 14013), 2 ks (do rozměru 1000 x 2000 mm, nad 3 panty), změna vyhrazena
  - ü Provedení standardně s kulatým PVC oknem (typ 17012)
  - ü Na přání lze vyrobit různou tloušťku zárubně dle ceníku (právo na změnu zárubně vyhrazeno)

 **Standardní výbava nerez:**

- ü Nerez zárubeň do tl. stěny 60 mm, plech tloušťky 1 mm

TEL.: 00420/384/ 420 415  
 FAX: 00420/384/ 420 042  
 E-mail: [frigomont@frigomont.cz](mailto:frigomont@frigomont.cz)  
 Web: <http://www.frigomont.cz>

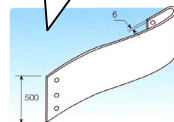
IČO: 260 32 732  
 DIČ: CZ26032732  
 Adresa:  
 Zapsána dne 1.1.2006 u Krajského soudu v Českých Budějovicích, oddíl B, vložka 1476

Bankovní spojení: GE Money Bank  
 Číslo účtu: 155333416/0600  
 Borek 40, 380 01 Dačice, Czech Republic

**Nadstandardní provedení (za příplatek):**

- Protiokopový plech v nerezovém provedení do tloušťky plechu 0,6 mm
  - matný
  - lesklý
  - broušený
  - kroužkový
- Zárubeň hliník
- Dveře jsou standardně určeny pro peší provoz (v případě použití manipulační techniky je nutno dveře osadit protinarážecím profilem (15081, 15082) a pantem na křídlo navíc).
- Protinarážecí hrana v provedení PE tl. 8 mm
- Protinarážecí hrana v provedení PE tl. 15 mm
- Jiné okno na vyžádání
- Dvoukřídlé provedení
- Reflexní fólie (štítek)
- Nestandardní RAL (pouze křídlo)  
RAL: \_\_\_\_\_
- PVC štítek na dveře s popisem a logem
- Zárubeň Z2

Protinarážecí profil 15081-15082

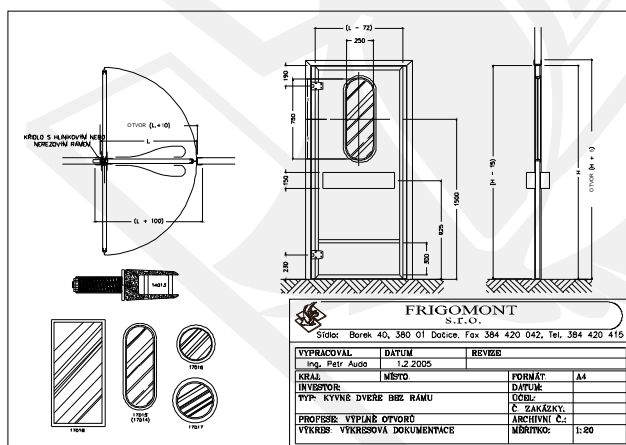


**Technické parametry dveří FRIGOMONT**

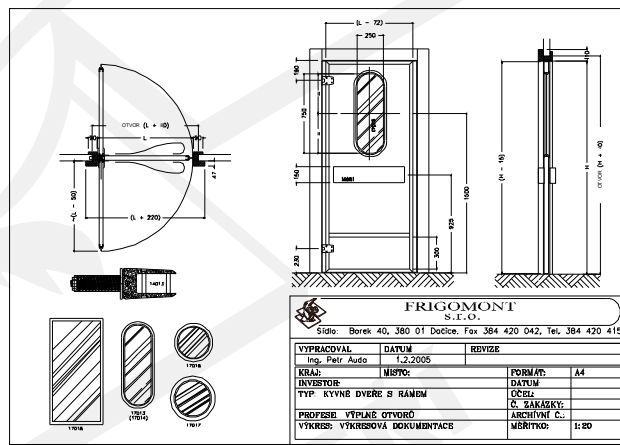
Požární odolnost výplně křídla  
Koefficient prostupu tepla  
Odpor při prostupu tepla

**Stavební příprava pro montáž dveří:**

**Bez rámu**



**S rámem**



**Bez zárubně**

H – katalogový rozměr  
L – katalogový rozměr

**Se zárubní**

H – katalogový rozměr  
L – katalogový rozměr

TEL.: 00420/384/ 420 415  
FAX: 00420/384/ 420 042  
E-mail: [frigomont@frigomont.cz](mailto:frigomont@frigomont.cz)  
Web: <http://www.frigomont.cz>

IČO: 260 32 732  
DIČ: CZ26032732  
Adresa:  
Zapsána dne 1.1.2006 u Krajského soudu v Českých Budějovicích, oddíl B, vložka 1476

Bankovní spojení: GE Money Bank  
Číslo účtu: 155333416/0600  
Borek 40, 380 01 Dačice, Czech Republic

Stavební otvor (výška)

H + 5 mm

Stavební otvor (šířka)

5 mm + L + 5 mm

+ 50 mm (100 mm u dvoukřídlých)

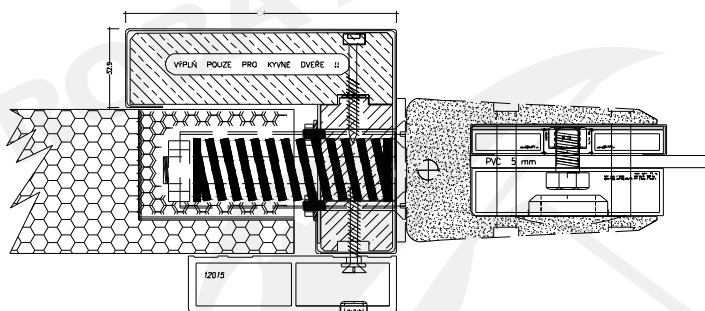
Stavební otvor (výška)

H + 40 mm

Stavební otvor (šířka)

40 mm + L + 40 mm

+ 50 mm (100 mm u dvoukřídlých)

Požadavek na rovinnost podlahy v místě pohybu dveřního křídla je  $\pm 0,5\text{mm} / 2\text{m}$ .**Řez orámováním křídla dveří****Reflexní štítky** (21,0x10,5mm)

(zelená)

 (10,5x10,5mm)

(zelená)

 (10,5x10,5mm)

(zelená)

 (10,5x10,5mm)

(červená)

Na vyžádání lze vyrobit i jiný popis.

**Poznámky:**

Společnost FRIGOMONT a.s. poskytuje na dodávané provozní, chladírenské a mrazírenské dveře záruku v následujícím členění:

Mechanické díly 12 měsíců

Elektrické a elektromechanické díly 6 měsíců

Pevné části dveří 24 měsíců

Za předpokladu dodržení podmínek pro užívání a údržbu dveří stanovených v záručních podmínkách.

Dveře lakované nebo sklolaminátové jsou určeny pro **nepřímý styk** s potravinou (hotové výrobky nebo jejich manipulace a uskladnění). Pro **přímý styk** (potraviny se přímo dotýkají nebo jsou v těsné blízkosti materiálu) je nutno použít nerezové provedení včetně lišt a orámování s výjimkou těsnění, koleček, označujících štítků a spojovacích materiálů, které jsou určeny pro nepřímý styk.

TEL.: 00420/384/ 420 415

FAX: 00420/384/ 420 042

E-mail: [frigomont@frigomont.cz](mailto:frigomont@frigomont.cz)Web: <http://www.frigomont.cz>

IČO: 260 32 732

DIČ: CZ26032732

Adresa:

Zapsána dne 1.1.2006 u Krajského soudu v Českých Budějovicích, oddíl B, vložka 1476

Bankovní spojení: GE Money Bank

Číslo účtu: 155333416/0600

Borek 40, 380 01 Dačice, Czech Republic