

VÝROBNÍ DOKUMENTACE OHÝBANÝCH PLECHŮ

list č.

datum 3.11.2014

výrobce : FRIGOMONT a.s.®



Adresa – sídlo: Juliánovské nám. 2, č.p. 3878, 63600 Brno, Židenice
Korespondenční adresa: Borek 40, 380 01 Dačice, CZ
tel. : +420 384 420 415 fax : +420 384 420 042
http://www.frigomont.cz e-mail: frigomont@frigomont.cz
Výroba: Borek 40, 380 01 Dačice, okres J.Hradec

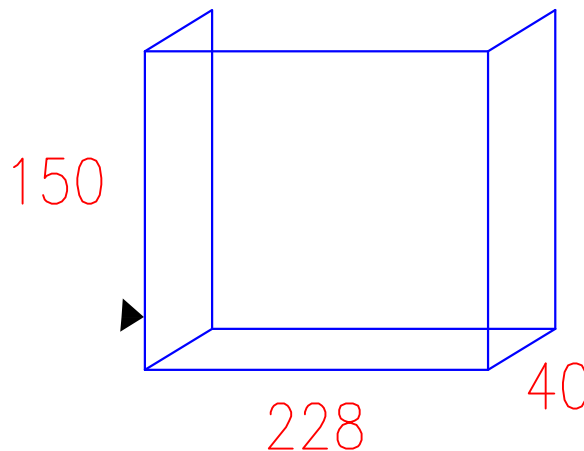
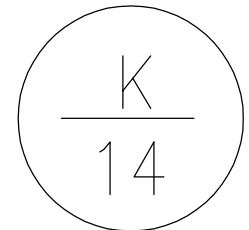
IČO: 260 32 732
DIČ: CZ260 32 732zápis v Obchodním rejstříku u Krajského
soudu v Brně oddíl B, vložka 5557
dne 11.1.2001

VÝROBEK :

K 14

STŘECHA

UKONČENÍ ŽLABU - patří ke K 13

A PERTL
- vždy 15 mm

Pouze vzorový, rozměry nutno upravit dle velikosti podokapního žlabu

Poznámky: Fólie musí být odtržena před montáží
prvku, slouží pouze pro ochranu při
manipulaci.

Kotvení šrouby s těsněním do každé vlny

Přesahy: NE

V suvě vyrobeno: NE

POZNÁMKY

POHLEDOVÁ STRANA
+ fólie

TECHNICKÁ DATA

VYPRACOVAL:

Březinová Zuzana

SCHVÁLIL :

XXXXX

TYP PLECHU	ocelový pozinkovaný plech tloušťka 0,63mm	ÚPRAVA POVRCHU	POHLEDOVÁ STRANA	SP 25um barva dle RAL lesk cca od 50% do 30% + ochranná fólie TH50-80um
ÚPRAVA	zinek - ZN 200-275 g	PLECHU	ZADNÍ STRANA	ochranný lak 1G410 - do 7 um , lesk od 45%

ROZVINUTÁ ŠÍŘE PRVKU (mm)	348	MĚŘÍTKO	1 : 1	POZNÁMKY UKONČENÍ ŽLABU
POČET OHYBŮ	3			
POČET DOMÁČKNUTÍ LEMU	0	 Borek 40, 380 01 Dačice, Czech Republic IČO: 260 32 732, DIČ: CZ260 32 732		
VÁHA na 1 bm (kg)				
DÉLKA PRVKU (m)				
SKLADOVÉ ČÍSLO				
BARVA RAL - dle cenové nabídky				