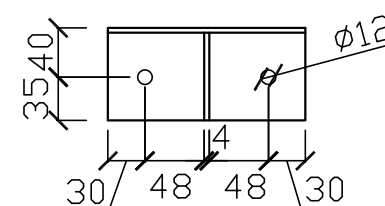
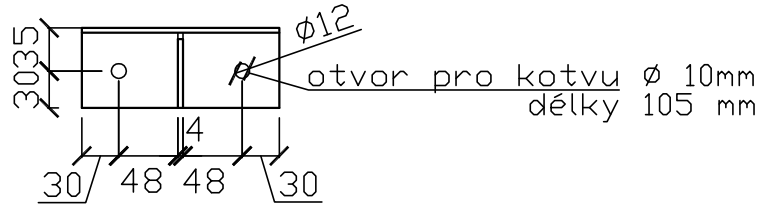
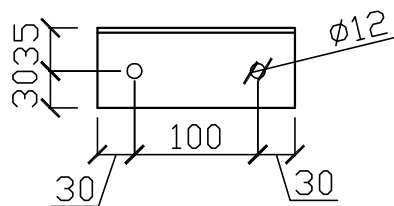
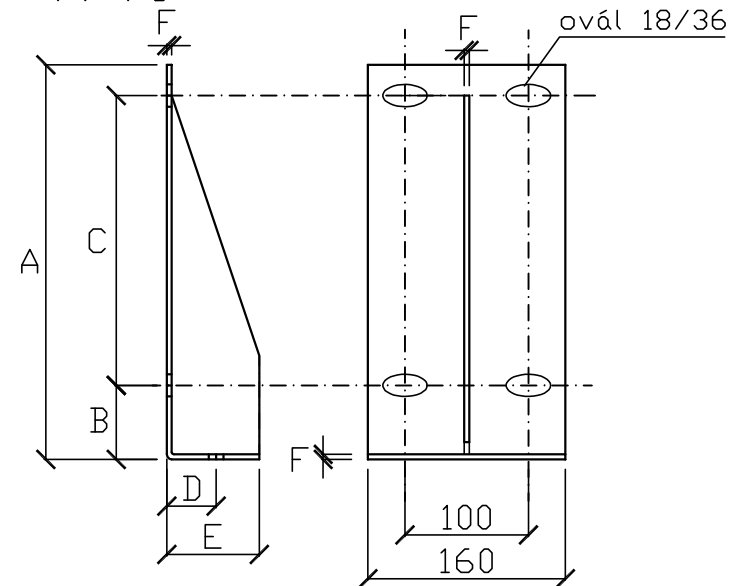
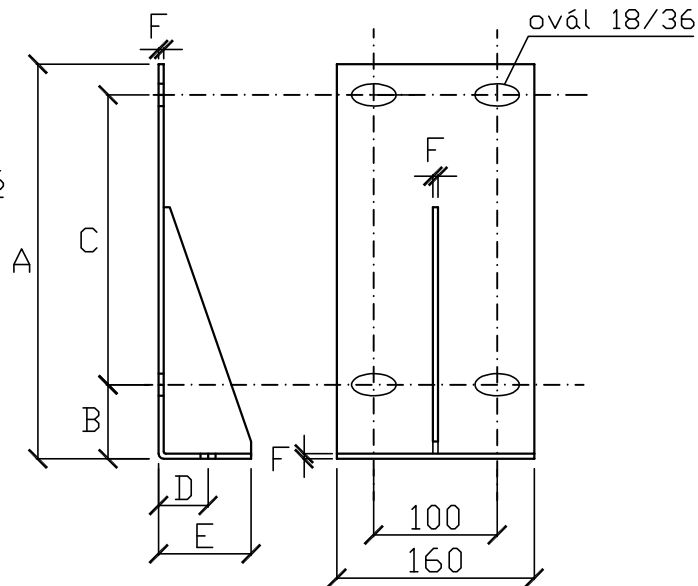
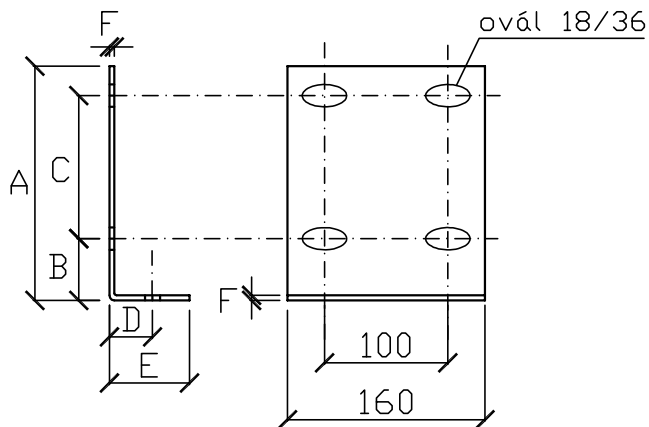


TYP B
P4-P6

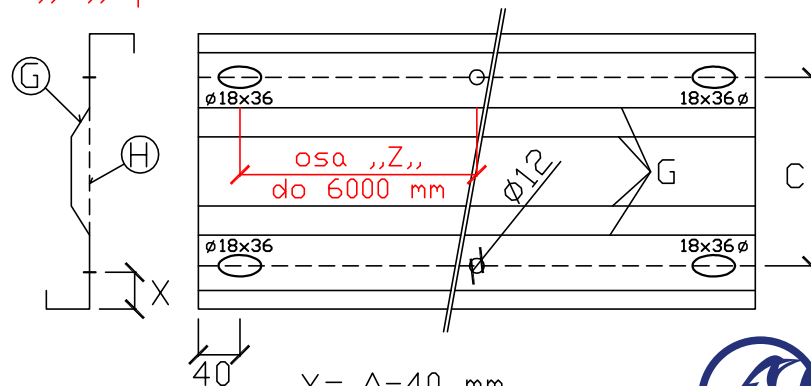
TYP C
P7-P8

TYP A
P1-P3



DETAIL DĚROVÁNÍ

„Z„ profil na ose kratší o 20 mm



Ⓒ „Z„ tvarované
Ⓓ „Z„ standardní
ocel S 390
pozink do 270g/m²

TYP	ØZNAČENÍ	„Z„	A	B*	C	D	E	F
A	P1	140	145	40	65	35	65	4
	P2	170	175	40	95	35	65	4
	P3	180	185	40	105	35	65	4
B	P4	200	205	50	105	35	65	4
	P5	220	225	50	125	35	65	4
	P6	240	245	50	145	35	65	4
C	P7	260	265	60	145	40	75	4
	P8	300	305	60	185	40	75	4

X = A-40 mm
B-50 mm
C-60 mm