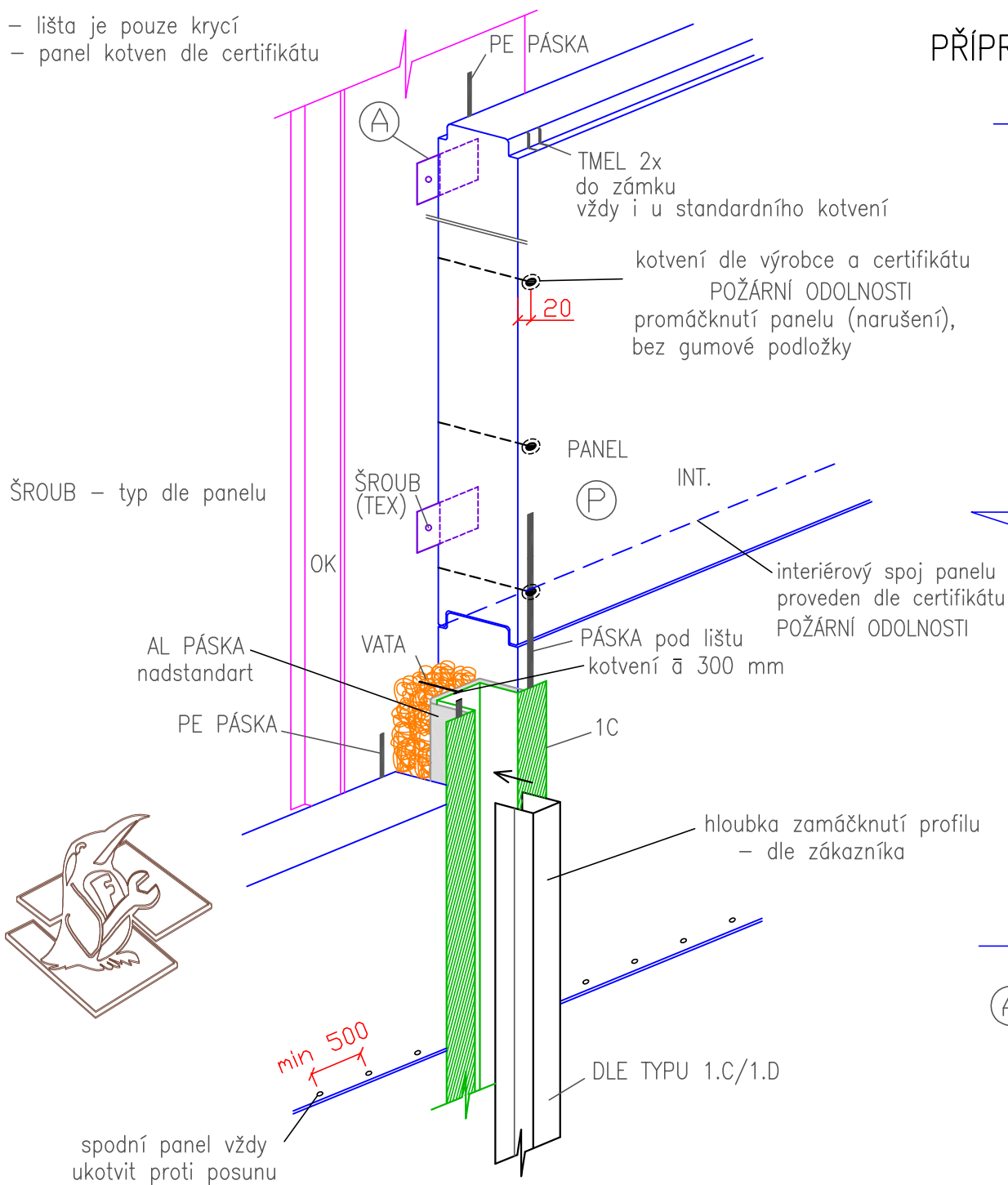


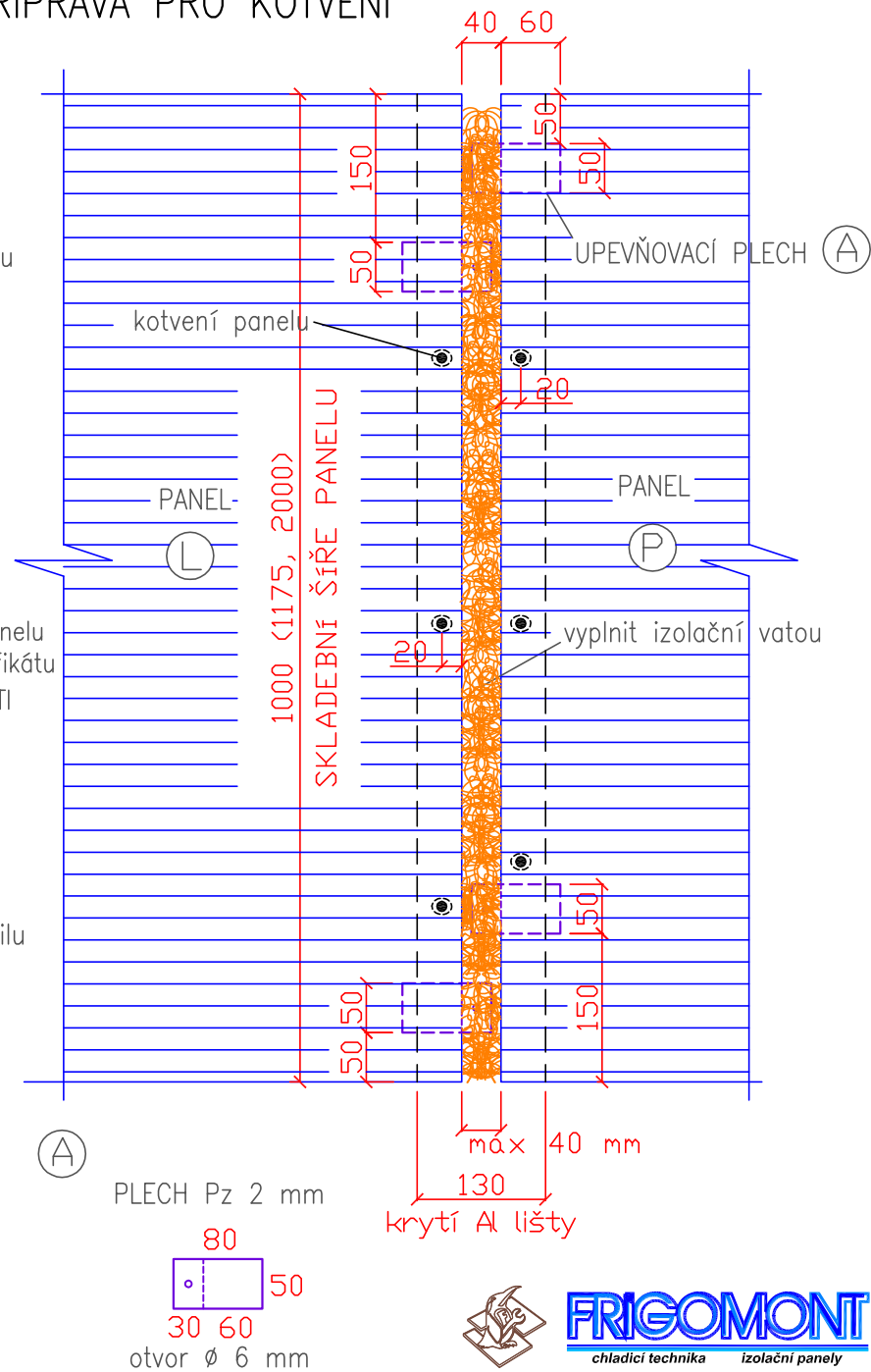
S POŽÁRNÍ ODOLNOSTÍ do 30 min EW

- lišta je pouze krycí
- panel kotven dle certifikátu



ZMĚNA VYHRAZENA
INTERNÍ PŘEDPIS A NORMA SPOLEČNOSTI FRIGOMONT a.s.

PŘÍPRAVA PRO KOTVENÍ



FRIGOMONT
chladicí technika izolační panely